



# L3 "A" FRAME

ESTRUTURA EM "A"  
STRUCTURE EN "A"



## "A" FRAME

The A-frame bench line is a modular system, developed mainly to meet the needs of (re) configurations of a space: it is an extremely light and flexible solution. On the other hand, it does not admit intensive use.

With high mechanical resistance, corrosion, impact and abrasion resistance, high structural and dimensional stability, the smooth surfaces that are easy to clean and disinfect and with a uniformly distributed load capacity of more than 200 kg / m<sup>2</sup> (according to **EN 13150: 2001**), that will ensure that your needs will be fulfilled.

A demountable construction ensures the ease of transport and installation flexibility, made of tubing and sheet steel with powder-coated thermosetting epoxy-polyester resins or in stainless steel. The levelers guarantee the compensation of the irregularities of the pavement with the regulation between -5mm and + 20mm.

## ESTRUTURA EM "A"

A linha de bancadas com estrutura em "A" é um sistema modular, desenvolvido sobretudo, para responder às necessidades de (re)configurações de um espaço: é uma solução extremamente leve e flexível. Em contrapartida, não admite uma utilização intensiva.

Com elevada resistência mecânica, resistência à corrosão, ao impacto e abrasão, elevada estabilidade estrutural e dimensional, superfícies lisas de fácil limpeza e desinfecção e com capacidade de carga (uniformemente distribuída) superior a 200 kg/m<sup>2</sup> (de acordo com **EN 13150:2001**), em que as suas necessidades serão satisfeitas.

Uma construção desmontável garante a facilidade de transporte e flexibilidade de instalação, fabricada em tubo e em chapa de aço revestido a pó termoendurecido de resinas epóxi-poliéster ou em aço inoxidável. Os niveladores garantem a compensação das irregularidades do pavimento com a regulação entre -5mm e +20mm.

## STRUCTURE EN "A"

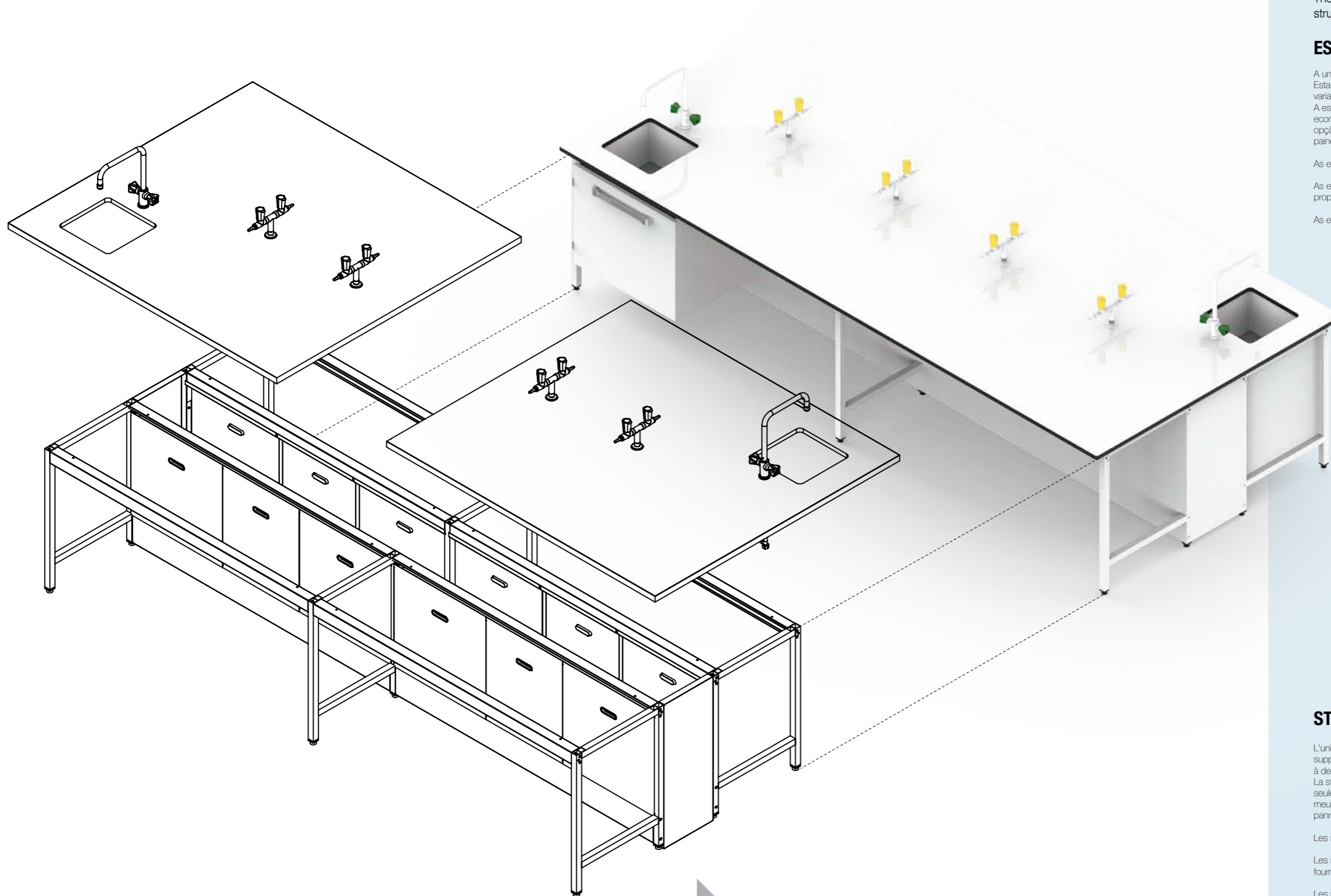
La ligne de paillasse avec structure en "A" est un système modulaire, développé avant tout pour répondre aux besoins de (re) configurations d'un espace: c'est une solution extrêmement légère et flexible. En revanche, il n'admet pas un usage intensif.

Résistance mécanique élevée, résistance à la corrosion, aux chocs et à l'abrasion, stabilité structurale et dimensionnelle élevée, surfaces lisses faciles à nettoyer et à désinfecter, avec une capacité de charge uniformément répartie de plus de 200 kg / m<sup>2</sup> (selon **EN 13150: 2001**), cela fera que vos besoins seront satisfaits.

Une construction démontable assure la facilité de transport et la flexibilité d'installation, en tubes et en tôle d'acier revêtue par poudre des résines époxy-polyesters thermodurcissables ou en acier inoxydable. Les niveleurs garantissent la compensation des irrégularités de la chaussée avec la régulation entre -5 mm et + 20 mm.

# L3 "A" FRAME

ESTRUTURA EM "A"  
STRUCTURE EN "A"



Technical area for the services  
Área técnica para serviços  
Zone technique pour les services

## FRAME

The structural unit is demountable, modular and self-supporting, admitting an initial module and an additional module. This logic allows the union of different units to form central or mural benches, with two heights and varying lengths. The additional structure has the added value of not doubling the legs, making the assembly not only more economical, but lighter, without interfering with the versatility and stability of the furniture layout. As an aesthetic and functional option, benches can be equipped with rear panels, cap-tubing panels and roofing panels.

The initial structures are constituted by two supporting legs, are independent and self-supporting.

The additional structures have only one leg, serve to give continuity to the initial structure, providing the intended layout.

The corner structures are constituted by a support leg, making "L" with the following structure.

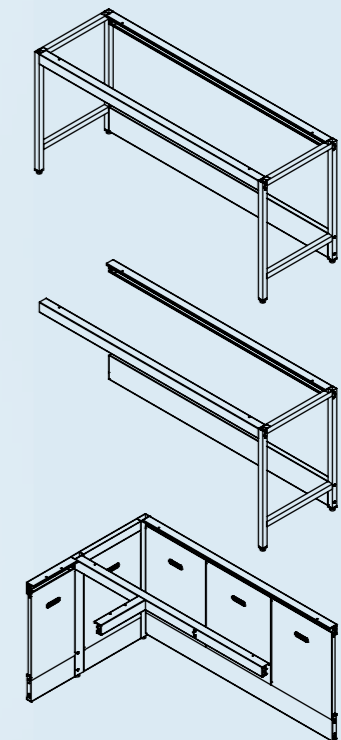
## ESTRUTURA

A unidade estrutural é desmontável, modular e autoportante, admitindo um módulo inicial e um outro adicional. Esta lógica permite a união de diferentes unidades para formar bancadas centrais ou murais, com duas alturas e variados comprimentos. A estrutura adicional tem como mais-valia a não duplicação das pernas, tornando o conjunto não só mais económico, como mais leve, sem interferir com a versatilidade e estabilidade da disposição do mobiliário. Como opção estética e funcional, as bancadas podem ser equipadas com painéis posteriores, painéis tapa-tubagens e painéis de remate.

As estruturas iniciais são constituídas por duas pernas de suporte, são independentes e autoportantes.

As estruturas adicionais possuem apenas uma perna, servem para dar continuidade à estrutura inicial, proporcionando o layout pretendido.

As estruturas de canto são constituídas por uma perna de suporte, fazendo "L" com a seguinte estrutura.



## STRUCTURE

L'unité structurelle est démontable, modulaire et autoportante, admettant un module initial et un module supplémentaire. Cette logique permet à l'union de différentes unités de former des paillasse centrales ou murales, à deux hauteurs et de longueurs variables.

La structure supplémentaire a la valeur ajoutée de ne pas doubler les pieds, ce qui rend l'assemblage non seulement plus économique, mais plus léger, sans nuire à la polyvalence et à la stabilité de la disposition des meubles. En option esthétique et fonctionnelle, les bancs peuvent être équipés de panneaux arrière, de panneaux de bouchons et de panneaux de couverture.

Les structures initiales sont constituées de deux pieds d'appui, sont indépendantes et autoportantes.

Les structures supplémentaires ont un seul pied et servent à donner une continuité à la structure initiale, en fournissant la disposition voulue.

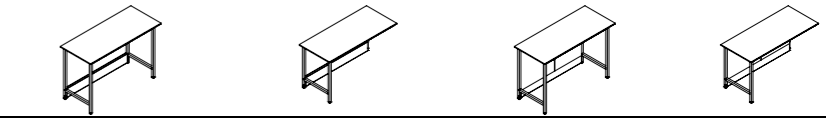
Les structures d'angle sont constituées par un pied d'appui en "L" avec la structure suivante.

# MATERIALS AND CODIFICATION

## MATERIAIS E CODIFICAÇÃO

### MATÉRIEL ET CODIFICATION

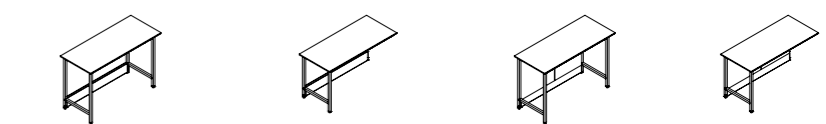
Initial structure without cover panels.	Additional structure without cover panels.	Initial structure with cover panels.	Additional structure with cover panels.
Estrutura inicial sem painéis.	Estrutura adicional sem painéis.	Estrutura inicial com painéis.	Estrutura adicional com painéis.
Structure initiale sans panneaux.	Structure supplémentaire sans panneaux.	Structure initiale avec des panneaux.	Structure supplémentaire avec des panneaux.



L x W x H\*

L x W x H*	228-0001	229-0001	226-0001	227-0001
500x545x700	228-0001	229-0001	226-0001	227-0001
600x545x700	228-0002	229-0002	226-0002	227-0002
900x545x700	228-0003	229-0003	226-0003	227-0003
1000x545x700	228-0004	229-0004	226-0004	227-0004
1200x545x700	228-0005	229-0005	226-0005	227-0005
1500x545x700	228-0006	229-0006	226-0006	227-0006
1800x545x700	228-0007	229-0007	226-0007	227-0007
500x690x700	228-0011	229-0011	226-0011	227-0011
600x690x700	228-0012	229-0012	226-0012	227-0012
900x690x700	228-0013	229-0013	226-0013	227-0013
1000x690x700	228-0014	229-0014	226-0014	227-0014
1200x690x700	228-0015	229-0015	226-0015	227-0015
1500x690x700	228-0016	229-0016	226-0016	227-0016
1800x690x700	228-0017	229-0017	226-0017	227-0017
500x545x850	228-0101	229-0101	226-0101	227-0101
600x545x850	228-0102	229-0102	226-0102	227-0102
900x545x850	228-0103	229-0103	226-0103	227-0103
1000x545x850	228-0104	229-0104	226-0104	227-0104
1200x545x850	228-0105	229-0105	226-0105	227-0105
1500x545x850	228-0106	229-0106	226-0106	227-0106
1800x545x850	228-0107	229-0107	226-0107	227-0107
500x690x850	228-0111	229-0111	226-0111	227-0111
600x690x850	228-0112	229-0112	226-0112	227-0112
900x690x850	228-0113	229-0113	226-0113	227-0113
1000x690x850	228-0114	229-0114	226-0114	227-0114
1200x690x850	228-0115	229-0115	226-0115	227-0115
1500x690x850	228-0116	229-0116	226-0116	227-0116
1800x690x850	228-0117	229-0117	226-0117	227-0117

\*Length x Width x Height  
\*Comprimento x Largura x Altura  
\*Longueur x Largeur x Hauteur



L x W x H\*

L x W x H*	228-1001	229-1001	226-1001	227-1001
500x545x700	228-1001	229-1001	226-1001	227-1001
600x545x700	228-1002	229-1002	226-1002	227-1002
900x545x700	228-1003	229-1003	226-1003	227-1003
1000x545x700	228-1004	229-1004	226-1004	227-1004
1200x545x700	228-1005	229-1005	226-1005	227-1005
1500x545x700	228-1006	229-1006	226-1006	227-1006
1800x545x700	228-1007	229-1007	226-1007	227-1007
500x690x700	228-1011	229-1011	226-1011	227-1011
600x690x700	228-1012	229-1012	226-1012	227-1012
900x690x700	228-1013	229-1013	226-1013	227-1013
1000x690x700	228-1014	229-1014	226-1014	227-1014
1200x690x700	228-1015	229-1015	226-1015	227-1015
1500x690x700	228-1016	229-1016	226-1016	227-1016
1800x690x700	228-1017	229-1017	226-1017	227-1017
500x545x850	228-1101	229-1101	226-1101	227-1101
600x545x850	228-1102	229-1102	226-1102	227-1102
900x545x850	228-1103	229-1103	226-1103	227-1103
1000x545x850	228-1104	229-1104	226-1104	227-1104
1200x545x850	228-1105	229-1105	226-1105	227-1105
1500x545x850	228-1106	229-1106	226-1106	227-1106
1800x545x850	228-1107	229-1107	226-1107	227-1107
500x690x850	228-1111	229-1111	226-1111	227-1111
600x690x850	228-1112	229-1112	226-1112	227-1112
900x690x850	228-1113	229-1113	226-1113	227-1113
1000x690x850	228-1114	229-1114	226-1114	227-1114
1200x690x850	228-1115	229-1115	226-1115	227-1115
1500x690x850	228-1116	229-1116	226-1116	227-1116
1800x690x850	228-1117	229-1117	226-1117	227-1117

\*Length x Width x Height  
\*Comprimento x Largura x Altura  
\*Longueur x Largeur x Hauteur

#### SHEET STEEL

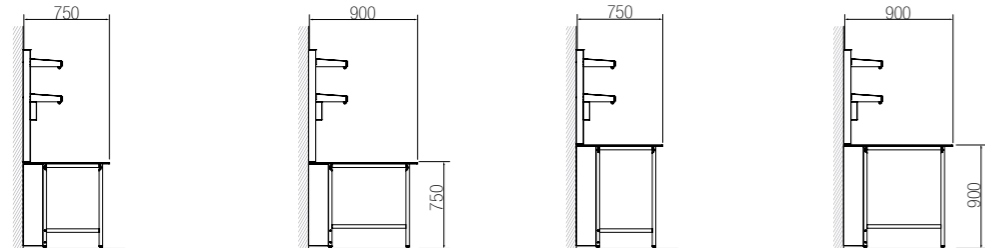
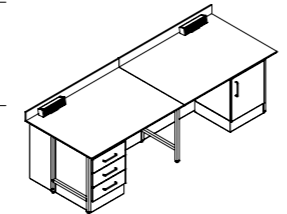
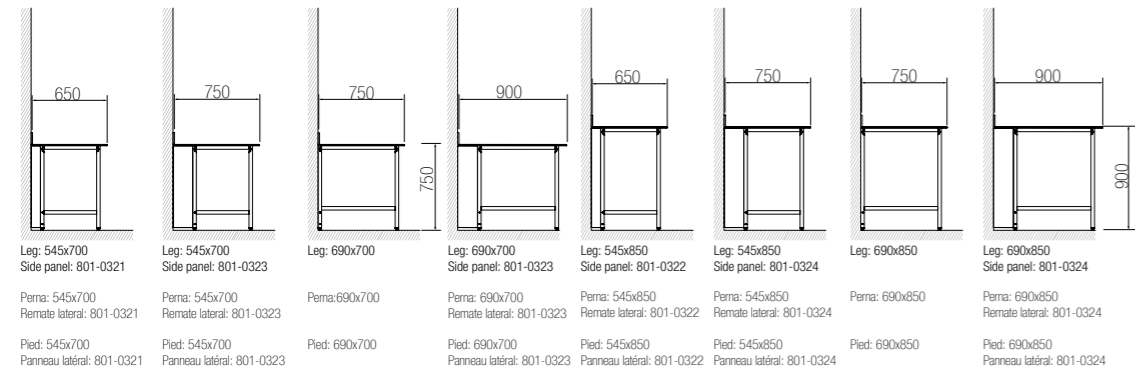


#### STAINLESS STEEL

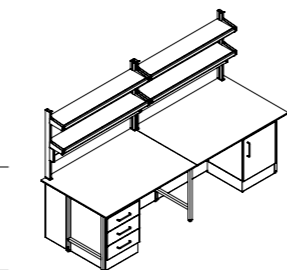


## Wall bench | Bancada mural | Paillasse murale

Wall bench without upright  
Bancada mural sem alçado  
Paillasse murale sans montant

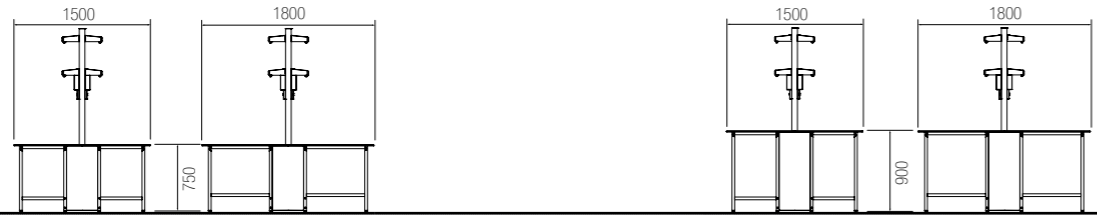
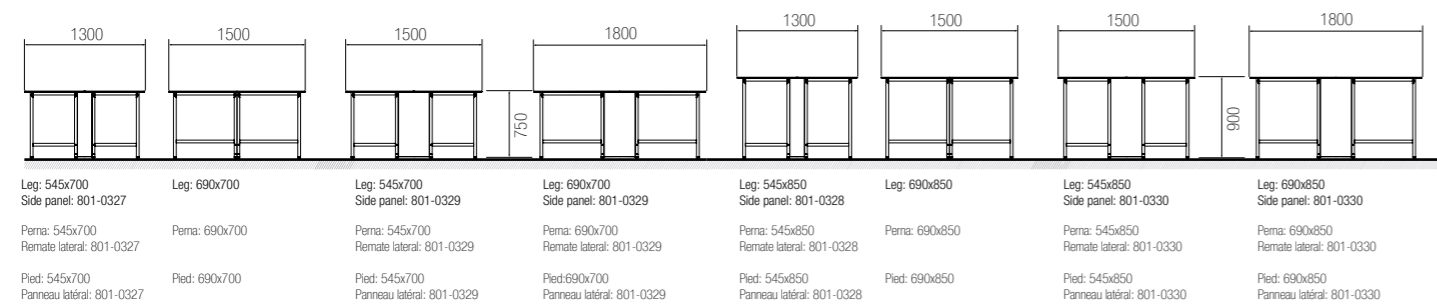


Wall bench with upright  
Bancada mural com alçado  
Paillasse mural avec montant

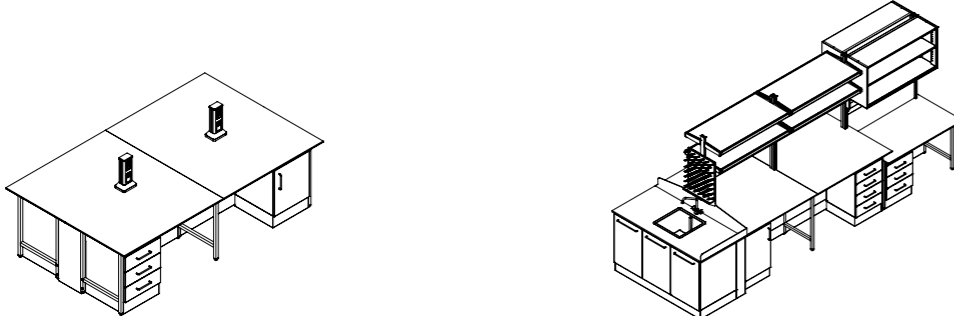


## Central bench | Bancada central | Paillasse centrale

Central bench without upright  
Bancada central sem alçado  
Paillasse centrale sans montant



Central bench with upright  
Bancada central com alçado  
Paillasse centrale avec montant



## CORNER FRAMES & COVER PANELS

ESTRUTURAS DE CANTO E TAPA TUBAGENS  
STRUCTURE D'ANGLE ET PANNEAUX DE COUVERTURE



## CORNER FRAMES & COVER PANELS

In this chapter we present the corner frames, which are constituted by a support leg, making a "L" with the following structure, as well as the cover panels that can be integrated into all structures.

With high mechanical resistance, corrosion, impact and abrasion resistance, high structural and dimensional stability, the smooth surfaces that are easy to clean and disinfect and with a uniformly distributed load capacity of more than 200 kg / m<sup>2</sup> (according to EN 13150: 2001); is a certified structure that will enquire that your needs will be fulfilled.

A demountable construction ensures the ease transport and installation flexibility. Made of tubing and steel sheet with powder-coated thermosetting epoxy-polyester resins or in stainless steel. The levelers guarantee the compensation of the irregularities of the pavement with the regulation between -5mm and + 20mm.

The cover panels are designed to conceal and have access to the technical area where water piping, sewers, gases, electricity and data are housed. This zone is confined, in its extension, by the cover panels that are removable (facilitate fast access for maintenance operations).

## ESTRUTURAS DE CANTO E TAPA TUBAGENS

Neste capítulo apresentamos as estruturas de canto, que são constituídas por uma perna de apoio, formando um "L" com a seguinte estrutura, bem como os painéis de cobertura que podem ser integrados em todas as estruturas.

Com alta resistência mecânica, resistência à corrosão, impacto e abrasão, alta estabilidade estrutural e dimensional, superfícies lisas fáceis de limpar e desinfetar e com capacidade de carga uniformemente distribuída de mais de 200 kg / m<sup>2</sup> (de acordo com EN 13150: 2001); é uma estrutura certificada que assegura que as suas necessidades serão satisfeitas.

Uma construção desmontável garante a facilidade de transporte e flexibilidade de instalação. Fabricada em tubo e chapa de aço revestidos a pó termoendurecido de resinas epóxi-poliéster ou em aço inoxidável. Os niveladores garantem a compensação das irregularidades do pavimento com a regulação entre -5mm e + 20mm.

Os painéis de cobertura foram desenhados para ocultar e ter acesso à zona técnica, onde se alojam cablagens e tubagens de água, esgotos, gases, eletricidade e dados. Esta zona é confinada, na sua extensão, pelos painéis tapa-tubagens que são amovíveis (facilitam o acesso rápido para operações de manutenção).

## STRUCTURE D'ANGLE ET PANNEAUX DE COUVERTURE

Dans ce chapitre, nous présentons les structures d'angle, qui sont constituées par une jambe de force formant un "L" avec la structure suivante, ainsi que les panneaux de recouvrement pouvant être intégrés à toutes les structures.

Avec résistance mécanique élevée, résistance à la corrosion, aux chocs et à l'abrasion, stabilité structurelle et dimensionnelle élevée, surfaces lisses faciles à nettoyer et à désinfecter et avec une capacité de charge uniformément répartie supérieure à 200 kg / m<sup>2</sup> (conformément à la norme EN 13150: 2001); est une structure certifiée qui répondra à vos besoins.

Une construction démontable assure la facilité de transport et la flexibilité d'installation. Fabriqué en tube et en tôle d'acier revêtues en poudre de résines époxy-polyester thermocroissables ou en acier inoxydable. Les niveleurs garantissent la compensation des irrégularités du sol avec une régulation entre -5mm et + 20mm.

Les panneaux de couverture sont conçus pour dissimuler et avoir accès à la zone technique où sont logées les canalisations d'eau, les égouts, les gaz, l'électricité et les données. Cette zone est limitée, dans son extension, par les panneaux de couverture amovibles (facilitant un accès rapide pour les opérations de maintenance).

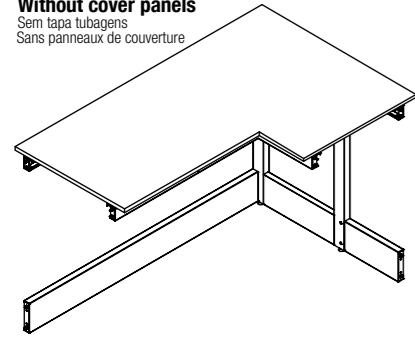
# MATERIALS AND CODIFICATION

MATERIAIS E CODIFICAÇÃO  
MATÉRIEL ET CODIFICATION

## CORNER FRAMES

Estrutura de canto  
Structure d'angle

**Without cover panels**  
Sem tapa tubagens  
Sans panneaux de couverture



L x D x H\*

(1320+310)X515X700	213-0001	213-0003
(1320+310)X515X850	213-0002	213-0004

\*Length x Depth x Height  
\*Comprimento x Profundidade x Altura  
\*Longueur x Profondeur x Hauteur

**STEEL SHEET**  
CHAPA DE AÇO  
TÔLE D'ACIER



**STAINLESS STEEL**  
AÇO INOXIDÁVEL  
ACIER INOXYDABLE



**With cover panels**  
Com tapa tubagens  
Avec panneaux de couverture



L x D x H\*

(1320+310)X515X700	214-0001	214-0003
(1320+310)X515X850	214-0002	214-0004

\*Length x Depth x Height  
\*Comprimento x Profundidade x Altura  
\*Longueur x Profondeur x Hauteur

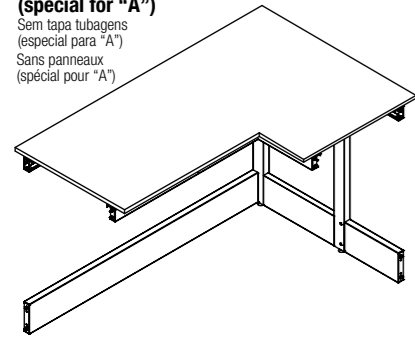
**STEEL SHEET**  
CHAPA DE AÇO  
TÔLE D'ACIER



**STAINLESS STEEL**  
AÇO INOXIDÁVEL  
ACIER INOXYDABLE



**Without cover panels  
(special for "A")**  
Sem tapa tubagens  
(especial para "A")  
Sans panneaux  
(spécial pour "A")



D x H\*

750X700	230-1001	230-3001
750X850	230-2001	230-4001

\*Depth x Height  
\*Profundidade x Altura  
\*Profondeur x Hauteur

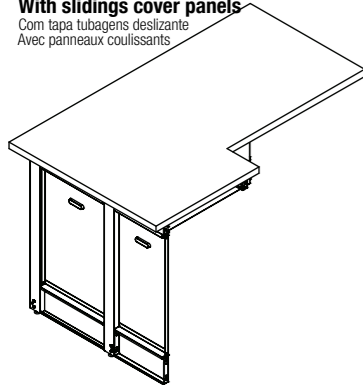
**STEEL SHEET**  
CHAPA DE AÇO  
TÔLE D'ACIER



**STAINLESS STEEL**  
AÇO INOXIDÁVEL  
ACIER INOXYDABLE



**With slidings cover panels**  
Com tapa tubagens deslizante  
Avec panneaux coulissants



L x D x H\*

(1320+310)X515X850	214-0006	
--------------------	----------	--

\*Length x Depth x Height  
\*Comprimento x Profundidade x Altura  
\*Longueur x Profondeur x Hauteur

**STEEL SHEET**  
CHAPA DE AÇO  
TÔLE D'ACIER



# MATERIALS AND CODIFICATION

MATERIAIS E CODIFICAÇÃO  
MATÉRIEL ET CODIFICATION

## Cover panels

Tapa tubagens  
Panneaux de couverture

**STEEL SHEET**  
CHAPA DE AÇO  
TÔLE D'ACIER



**STAINLESS STEEL**  
AÇO INOXIDÁVEL  
ACIER INOXYDABLE



L x H\*

### Nomal cover panels

Tapa tubagens normais  
Panneaux de couverture normal

418X700	801-0031	801-0231
448X700	801-0038	801-0238
538X700	801-0030	801-0230
568X700	801-0032	801-0232
598X700	801-0033	801-0233

### Sliding cover panels

Tapa tubagens deslizantes  
Panneaux de couverture coulissant

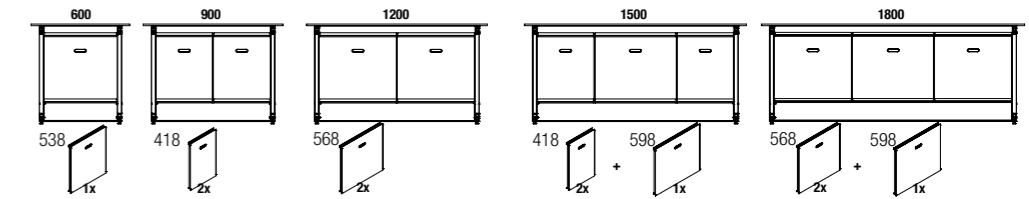
418X700	801-0119	801-0419
448X700	801-0102	801-0402
538X700	801-0103	801-0403
568X700	801-0104	801-0404
598X700	801-0105	801-0405
418X850	801-0120	801-0420
448X850	801-0132	801-0432
538X850	801-0142	801-0442
568X850	801-0122	801-0422
598X850	801-0126	801-0426

\*Length x Height of the structure  
\*Comprimento x Altura da estrutura  
\*Longueur x Hauteur de la structure

## Kits

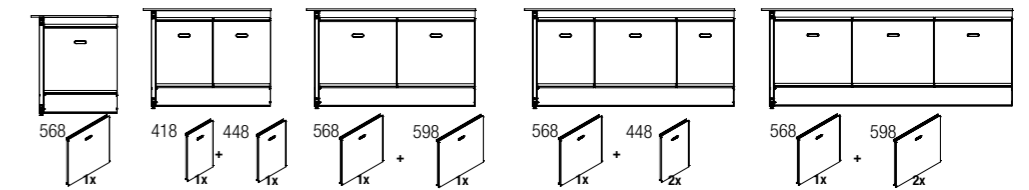
### Initial structures

Estruturas iniciais  
Structures initiales



### Additional structures

Estruturas adicionais  
Structures supplémentaires



**STEEL SHEET**  
CHAPA DE AÇO  
TÔLE D'ACIER



### Initial structures

Estruturas iniciais  
Structures initiales



### Additional structures

Estruturas adicionais  
Structures supplémentaires



Height of the structure Altura da estrutura Hauteur de la structure	600	900	1200	1500	1800
700	230-6002	230-6003	230-6005	230-6006	230-6007
850	230-6202	230-6203	230-6205	230-6206	230-6207
700	230-6102	230-6103	230-6105	230-6106	230-6107
850	230-6302	230-6303	230-6305	230-6306	230-6307
Height of the structure Altura da estrutura Hauteur de la structure	<b>1320 + 310</b>				
700	230-6401				
850	230-6402				

### Corner structures

Estruturas de canto  
Structures d'angle



iberica

# Industrial Laborum

lab integrated systems

**sede**  
Rua Alfredo Cunha, n.º155, Loja 34  
4450-023 Matosinhos  
Portugal

**instalações fabris**  
Sobreiro Torto, Branca - Apt. 187  
3854-909 Albergaria-a-Velha  
Portugal

**delegação comercial**  
Rua Professor Memâni Cidade 11b  
1600-631 Lisboa , Portugal

T +351 234 529 500  
F +351 234 525 263

[www.industriallaborum.com](http://www.industriallaborum.com)